

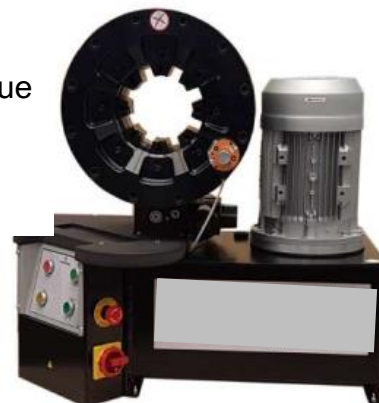


## PRESSE A SERTIR ELECTRIQUE NK-60

### DESCRIPTIF

Presse à sertir électrique d'atelier polyvalente et ergonomique avec une tête de sertissage puissante et protection anti calamine.

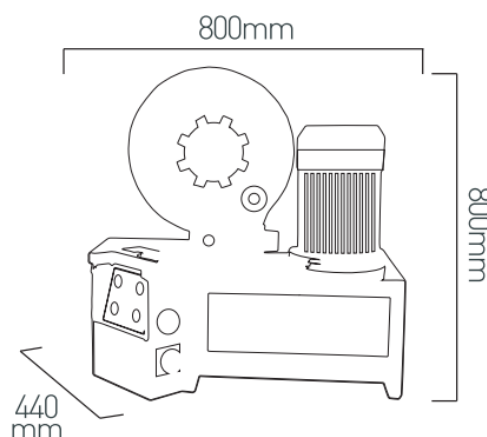
Disponible avec différentes options et tailles de mors.



### SPECIFICITES TECHNIQUES

Force de serrage	350 t
Diamètre sertissage mini	6 mm
Diamètre sertissage maxi	145 mm
Ouverture avec mors	Ø + 54 mm
Ouverture sans mors	180
Puissance moteur	4 KW
Tension	400 VAC (Volt)
Niveau de bruit	68-69 dB(A)
Dimensions	800x440x800
Poids	235 kg

### OPTIONS



**G090180** - PRESSE A SERTIR ELECTRIQUE NK-60 (Seule)

**G090181** - OPTION SILENCE 63 dB(A)

**G090182** - OPTION PEDALE DE COMMANDE DE FERMETURE DES MORS

**G090183** - OPTION OUTIL RAPIDE POUR DEMONTAGE RAPIDE DES MORS OD80

**G090184** - ETABLI SUPPORT MACHINE

**G090185** - MORS Ø22MM POUR PRESSE A SERTIR ELECTRIQUE NK-60

**G090186** - MORS Ø45MM POUR PRESSE A SERTIR ELECTRIQUE NK-60

**G090187** - MORS Ø70MM POUR PRESSE A SERTIR ELECTRIQUE NK-60

**G090188** - MORS Ø110MM POUR PRESSE A SERTIR ELECTRIQUE NK-60