

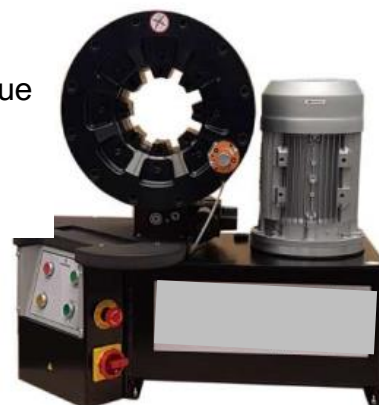


PRESSE A SERTIR ELECTRIQUE NK-60

DESCRIPTIF

Presse à sertir électrique d'atelier polyvalente et ergonomique avec une tête de sertissage puissante et protection anti calamine.

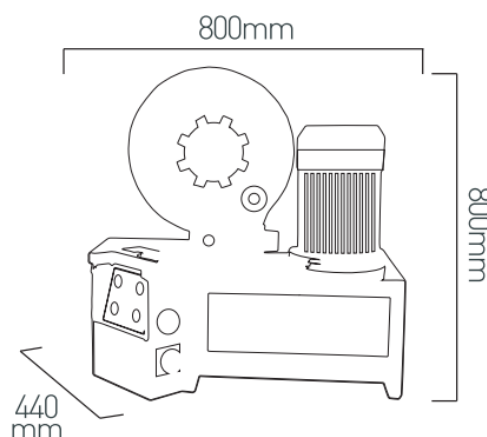
Disponible avec différentes options et tailles de mors.



SPECIFICITES TECHNIQUES

Force de serrage	350 t
Diamètre sertissage mini	6 mm
Diamètre sertissage maxi	145 mm
Ouverture avec mors	Ø + 54 mm
Ouverture sans mors	180
Puissance moteur	4 KW
Tension	400 VAC (Volt)
Niveau de bruit	68-69 dB(A)
Dimensions	800x440x800
Poids	235 kg

OPTIONS



G090180 - PRESSE A SERTIR ELECTRIQUE NK-60 (Seule)

G090181 - OPTION SILENCE 63 dB(A)

G090182 - OPTION PEDALE DE COMMANDE DE FERMETURE DES MORS

G090183 - OPTION OUTIL RAPIDE POUR DEMONTAGE RAPIDE DES MORS OD80

G090185 - MORS Ø22MM POUR PRESSE A SERTIR ELECTRIQUE NK-60

G090186 - MORS Ø45MM POUR PRESSE A SERTIR ELECTRIQUE NK-60

G090187 - MORS Ø70MM POUR PRESSE A SERTIR ELECTRIQUE NK-60

G090188 - MORS Ø110MM POUR PRESSE A SERTIR ELECTRIQUE NK-60