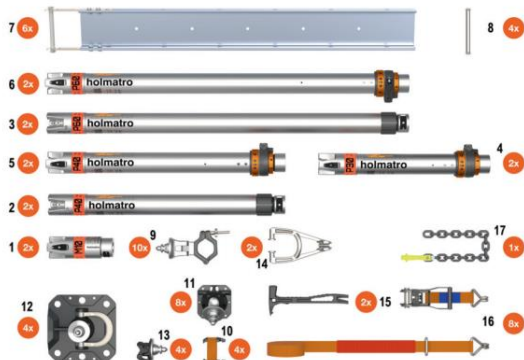


ÉTAYAGE DE BASE POUR VEHICULES ET STRUCTURES

JEU PNEUMATIQUE / OMNILOCK AVS-POS1



G175530 - JEU D'ÉTAYAGE AVANCÉ AVS-POS1

ÉTAYAGE AVANCÉ POUR VÉHICULES ET STRUCTURES JEU PNEUMATIQUE / OMNILOCK AVS-POS1

DESSCRIPTIF

Composé d'étais mécaniques et pneumatiques ce jeu permet de travailler sur la stabilisation de véhicules, de structures ou de charges lourdes nécessitant d'être sécurisés.

Convient également pour le sauvetage - déblaiement ou la création de zones de sécurité. Doté du système OmniLock, il ne nécessite pas d'intervention humaine pour le suivi de la charge et assure ainsi la sécurité des opérateurs.



ENSEMBLES D'EXTENSION

JEU POMPE A MAIN DE LEVAGE HYDRAULIQUE HLHS1	G175480 151.004.164
JEU DE SOCLÉS DE CLOUAGE NPS1	G175481 151.004.168
KIT DE CONTREVENTEMENT D'ÉTAIS STBS1	G175482 151.004.169
JEU D'ACCESSOIRES POUR MONOPODE MAS1	G175484 151.004.171
JEU D'ACCESSOIRES POUR BIPODE BAS1	G175485 151.004.172
JEU D'ACCESSOIRES POUR TRIPODE TAS1	G175486 151.004.173

ACCESSOIRES REQUIS

OMNILOCK	BATTERIE PBPA287	G170207 151.000.583
	CHARGEUR DE BATTERIE PBCH1 (AC-EU)	G170146 151.000.629
	CHARGEUR DE BATTERIE PBCH3 (DC)	G170209 151.000.632
	STATION D'ALIMENTATION PS01	G175493 151.002.244
	OMNILOCK DRIVE OL02	G175491 151.002.361
	BOITIER DE CONTRÔLE SANS FIL WLC50	G175492 151.004.101

PNEUMATIQUE	JEU DE COMMANDES PNEUMATIQUES PNCS1	G175471 151.004.165
	BOUEILLE D'AIR COMPRIME 300 BARS 6L	G121177
	FLEXIBLE D'AIR AH 5 0	G177152 350.570.030
	FLEXIBLE D'AIR AH 10 0	G177162 350.570.031
	FLEXIBLE D'ARRÊT SOH12	G177172 350.182.096

COMPOSANTS KIT

N°	DÉSIGNATION	Code Gallin	QUANTITES POUR AVS-POS1 / G175530
1	ÉTAI M10	G175400 151.001.601	2x
2	ÉTAI P40	G175403 151.002.023	2x
3	ÉTAI P60	G175404 151.002.160	2x
4	ÉTAI OMNILOCK P300L	G175407 151.004.142	2x
5	ÉTAI OMNILOCK P400L	G175408 151.004.143	2x
6	ÉTAI OMNILOCK P600L	G175409 151.004.144	2x
7	RAIL DE STABILISATION RR150	G175430 151.002.296	6x
8	GOUPILLE DE RAIL DE STABILISATION RRP01	G175431 151.002.501	4x
9	BRIDE CLA90	G175440 151.002.301	10x
10	LIMITEUR DE TRACTION PRS90	G175443 151.004.117	4x
11	SOCLE PIVOTANT BPL10	G175411 151.002.194	8x
12	SOCLE PIVOTANT AVEC ANNEAU EN D BPL11A	G175412 151.002.213	4x
13	TÊTE MULTIPLE HPL140	G175422 151.004.176	4x
14	ADAPTATEUR DE CHAÎNE HPL110	G175423 151.004.154	2x
15	MARTEAU D'ÉTAYAGE RS15	G175456 151.004.109	2x
16	SANGLE A CLIQUET RBL80	G175453 151.002.326	8x
17	CHAÎNE CWH60	G175454 151.002.313	1x