

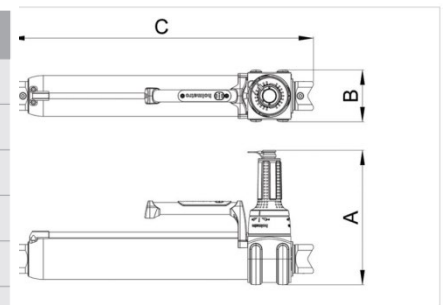
VERIN TELESCOPIQUE - TR 5370 LP

Descriptif

Vérin ram de taille supérieure avec piston télescopique - série 5000. Plus léger que jamais, performance accrue. Avec pointeur laser intégré, pour un positionnement exact du premier coup.



Caractéristiques		
numéro article		150.032.100 / G170648
modèle		TR 5370 LP
description brève		Vérin télescopique
équipé avec (type de raccord)		CORE
pression de travail max.	bar/Mpa	720 / 72
course d'écartement 1er piston	mm	450
course d'écartement 2ème piston	mm	425
course d'écartement totale	mm	875
longueur rétractée	mm	635
longueur étendue	mm	1510
force d'écartement max. 1er piston	kN/t	231 / 23.6
force d'écartement max. 2ème piston	kN/t	111 / 11.3
qté huile nécessaire (effectif)	cc	1764
type d'huile hydraulique		ISO-L HV VG 15/22
nombre de pistons		2
poids, prêt à l'emploi	kg	16.9
plage de température	°C	-20 +55
dimension (AxBxC)	mm	281 x 109 x 635
classification EN 13204		TR231/450-111/425-16.9
EN 13204 conforme		oui
NFPA 1936, HSF	kN/t	231 / 23.6
NFPA 1936, LSF	kN/t	111 / 11.3
NFPA 1936 conforme		oui
classification prEN 13204		TR-231/450-111/425



rapports de sécurité / tests

facteur de sécurité hydraulique	2:1
test d'endurance outil	1 000 cycles de déploiement, outil chargé
test d'endurance poignée d'homme mort	6 000 cycles